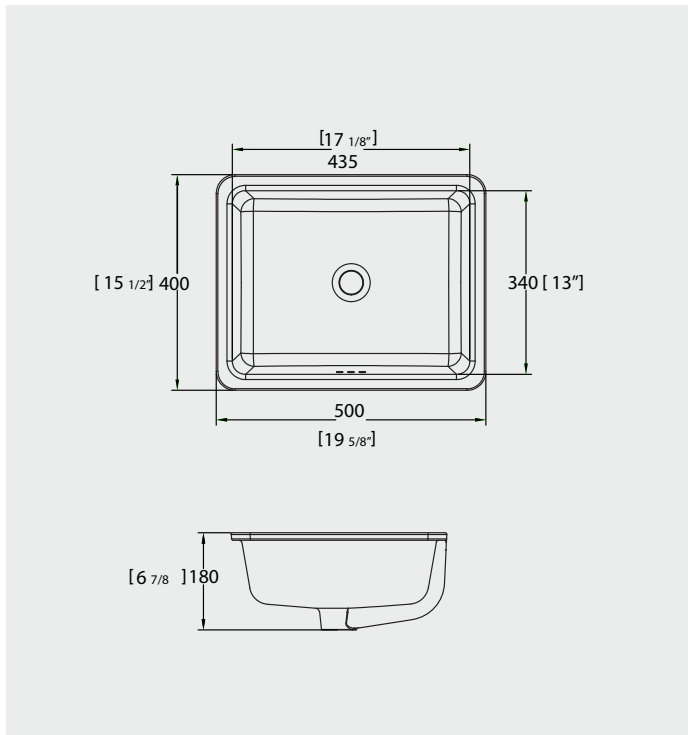



# TREBECCO 1917

Lavabo sous-comptoir  
Undermount sink

## SPÉCIFICATIONS | SPECIFICATIONS



<b>MATÉRIEL</b> MATERIAL	Porcelaine Porcelain
<b>TYPE D'ÉVIER</b> SYNK TYPE	Sous plan Undermount
<b>COULEUR DISPONIBLE</b> AVAILABLE COLOR	Blanc White
<b>ACCESSOIRES NON INCLUS</b> ACCESSORIES NOT INCLUDED	Robinet et drain Faucet and drain
<b>TROP-PLEIN</b> OVERFLOW	À l'avant Front
<b>PROFONDEUR</b> DEPTH	15 1/2"
<b>DIMENSIONS EXTÉRIEURES</b> OUTSIDE DIMENSIONS	19 5/8" X 15 1/2" X 6 7/8"
<b>DIMENSIONS INTÉRIEURES</b> INTERIOR DIMENSIONS	17 1/2" X 13" X 6 7/8"
<b>CERTIFICATION</b>	 C ®

### GARANTIE LIMITÉE DE LIV Fixtures

Le produit est garanti contre les défauts de matériaux et de fabrications. Cette garantie sera en vigueur seulement si le lavabo a été utilisé conformément à son usage prévu. Le produit doit être utilisé dans un environnement résidentiel normal. La garantie limitée n'est pas transférable à un tiers. La garantie limitée peut comporter d'autres conditions et exclusions qui ne sont pas mentionnées. Il est donc recommandé de consulter la documentation officielle de garantie fournie par LIV.

### LIV Fixtures LIMITED WARRANTY

The product is guaranteed against defects materials and manufacturing. This warranty will only be in effect if the sink has been used for its intended purpose. The product should be used in a normal residential environment. The limited warranty is not transferable to any third party.

The limited warranty may contain other conditions and exclusions which are not stated. It is therefore recommended to consult the official warranty documentation provided by LIV.



livfixtures.ca

2024-One World Supply Inc. Tous droits réservés.  
2024-One World Supply Inc. All right reserved.

-FIXTURES-