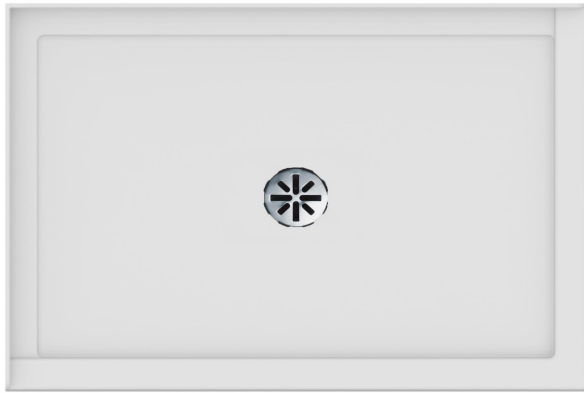

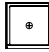
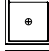
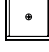


# ROMI 48x32

Base de douche  
Shower base



## SPÉCIFICATIONS | SPECIFICATIONS

<b>MATÉRIEL MATERIAL</b>	Acrylique thermoformé et renforcé de fibre de verre Fiberglass-reinforced thermoformed acrylic
<b>COULEUR ACRYLIQUE ACRYLIC COLOR</b>	Blanc White
<b>CARACTÉRISTIQUE CHARACTERISTICS</b>	De style conception contemporaine et bride de carrelage intégré Contemporary design and integrated tiling flange
<b>SÉCURITÉ SAFETY</b>	Système antifuite Leak-proof system
<b>DIMENSIONS</b>	47 7/8" × 31 7/8" × 3"
<b>DRAIN</b>	Centre Center
<b>POIDS BRUT GROSS WEIGHT</b>	21 kg
<b>CERTIFICATION</b>	
<b>CODES</b>	 RO4832-2FL  RO4832-2FR  RO4832-3FCD

### GARANTIE LIMITÉE DE LIV Fixtures

Le produit est garanti contre les défauts de matériaux et de fabrications. Cette garantie sera en vigueur seulement si la base de douche a été utilisée conformément à son usage prévu. Le produit doit être utilisé dans un environnement résidentiel normal. La garantie limitée n'est pas transférable à un tiers. La garantie limitée peut comporter d'autres conditions et exclusions qui ne sont pas mentionnées. Il est donc recommandé de consulter la documentation officielle de garantie fournie par LIV.

### LIV Fixtures LIMITED WARRANTY

The product is guaranteed against defects materials and manufacturing. This warranty will only be in effect if the shower base has been used for its intended purpose. The product should be used in a normal residential environment. The limited warranty is not transferable to any third party. The limited warranty may contain other conditions and exclusions which are not stated. It is therefore recommended to consult the official warranty documentation provided by LIV.



livfixtures.ca

2025-One World Supply Inc. Tous droits réservés.  
2025-One World Supply Inc. All right reserved.

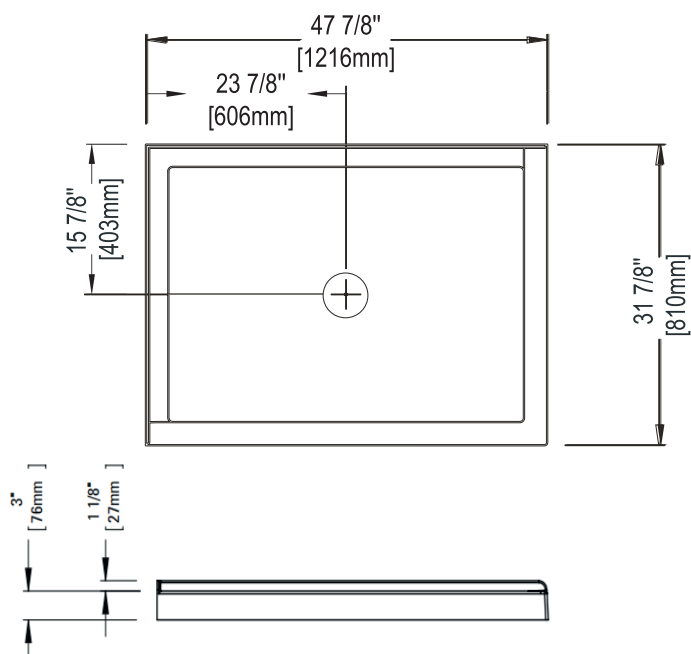


-FIXTURES-

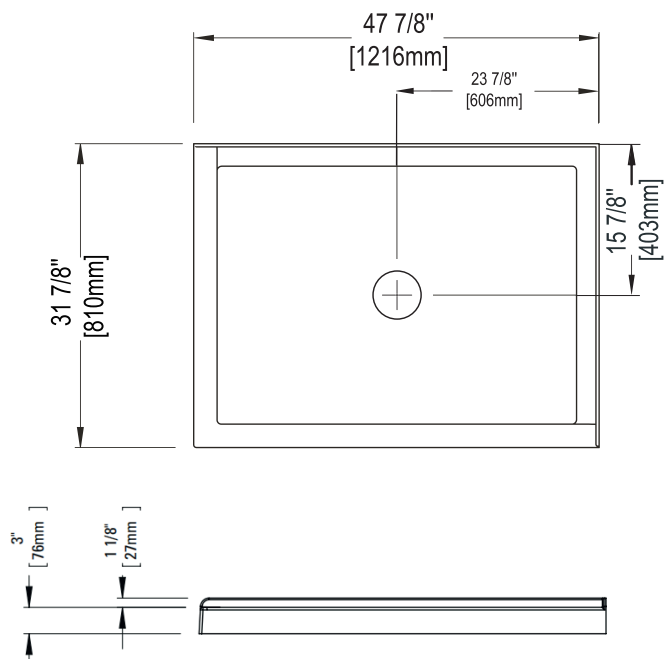
# ROMI 48x32

Base de douche  
Shower base

## R04832- 2FL



## R04832- 2FR



# ROMI 48x32

Base de douche  
Shower base

## R04832- 3FCD

