

MANIC 6030 IFS AFR ALCOVE

Baignoire
Bathtub






CARACTÉRISTIQUES

- Installation en alcôve
- Fond surélevé (AFR) permettant aux tuyaux d'être acheminés sans percer le sol ni déplacer le drain
- Pieds ajustables assurant une installation solide et sécurisée sur différents types de surfaces de sol
- S'adapte aux configurations gauche et droite, offrant ainsi une flexibilité dans le placement pour convenir à diverses dispositions et préférences de salle de bains
- Drain rond
- Acrylique thermoformé et renforcé de fibre de verre pour une baignoire durable et résistant aux taches

CHARACTERISTICS

- Alcove installation
- Raised floor (AFR) allowing pipes to be routed without breaking the floor or relocating the drain
- Adjustable feet ensuring a solid and secure installation on different types of flooring surfaces
- Fits both left and right configurations, providing flexibility in placement to suit various bathroom layouts and preferences
- Thermoformed acrylic reinforced with fiberglass for a durable, stain-resistant bathtub.
- Round drain

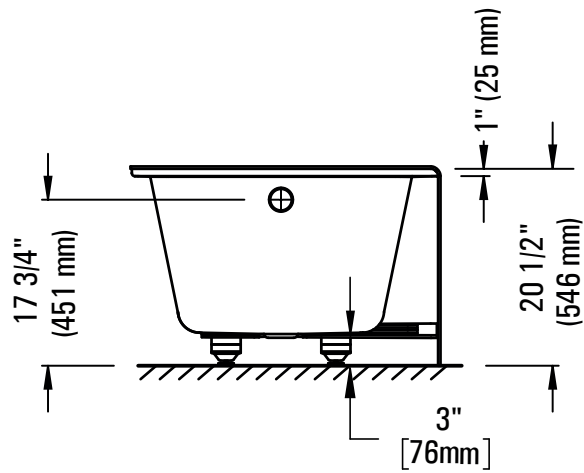
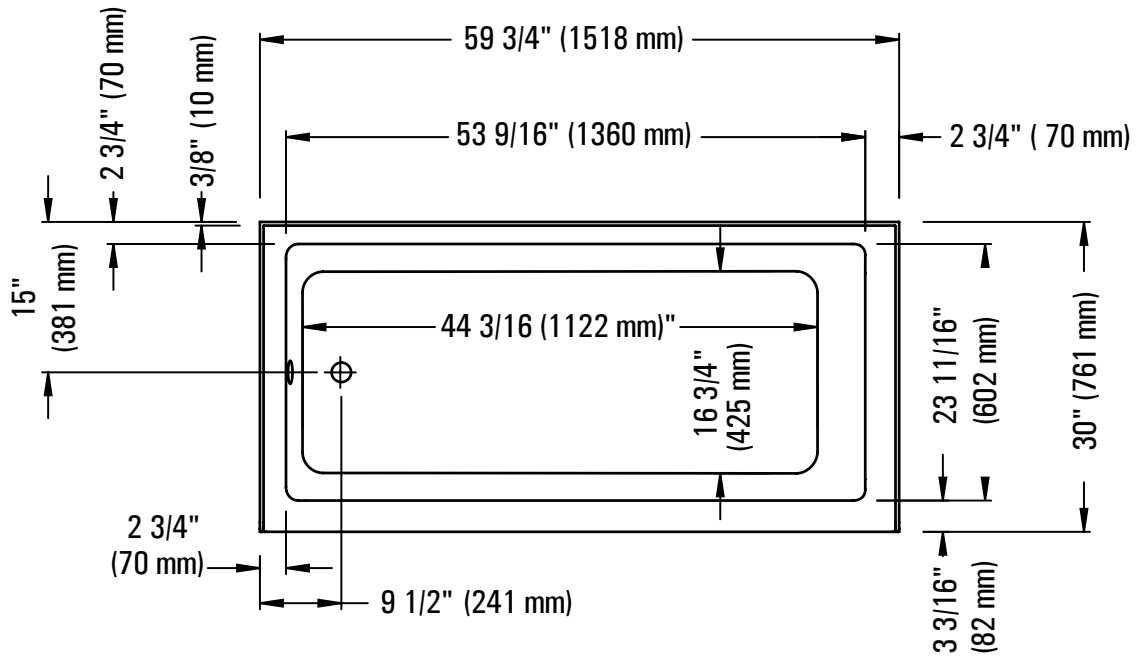
SPÉCIFICATIONS | SPECIFICATIONS

MATÉRIEL MATERIAL	Acrylique thermoformé et renforcé de fibre de verre Fiberglass-reinforced thermoformed acrylic
COULEUR ACRYLIQUE ACRYLIC COLOR	Blanc White
SÉCURITÉ SAFETY	Système antifuite Leak-proof system
DIMENSIONS	59 3/4" x 30" x 20 1/2"
DRAIN	Droit / Gauche Right / Left
CERTIFICATION	
CODES	 MA60X30-3FL  MA60X30-3FR

LiV
-FIXTURES-

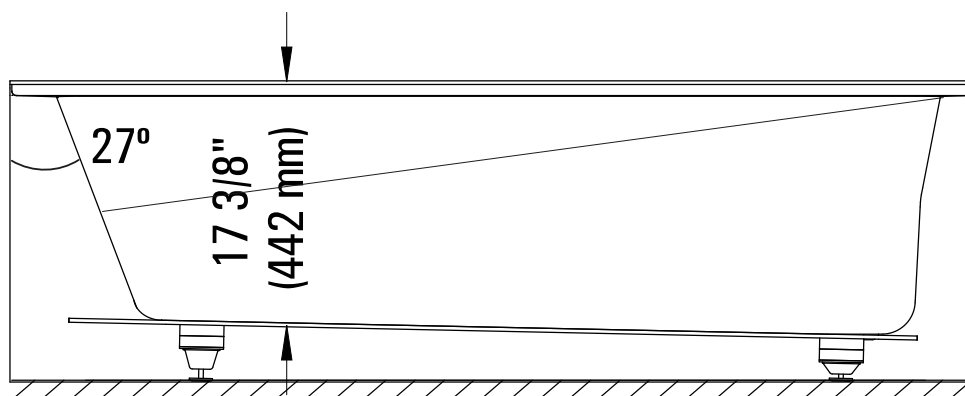
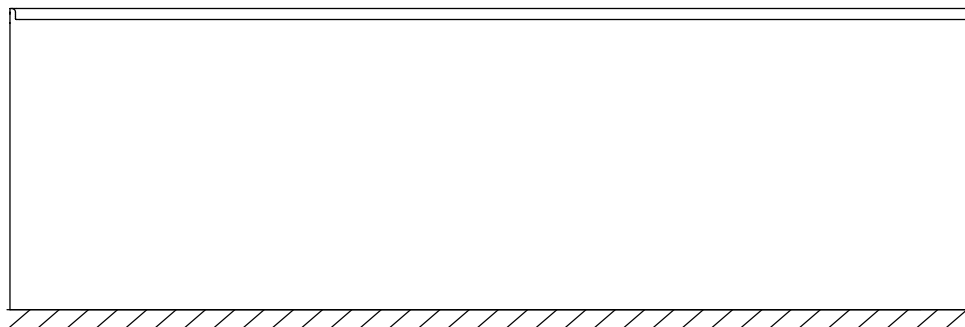
MANIC 6030 IFS AFR ALCOVE

Baignoire
Bathtub



MANIC 6030 IFS AFR ALCOVE

Baignoire
Bathtub



GARANTIE LIMITÉE DE LIV Fixtures

Le produit est garanti contre les défauts de matériaux et de fabrications. Cette garantie sera en vigueur seulement si la baignoire a été utilisé conformément à son usage prévu. Le produit doit être utilisé dans un environnement résidentiel normal. La garantie limitée n'est pas transférable à un tiers.

La garantie limitée peut comporter d'autres conditions et exclusions qui ne sont pas mentionnées. Il est donc recommandé de consulter la documentation officielle de garantie fournie par LIV.

LIV Fixtures LIMITED WARRANTY

The product is guaranteed against defects materials and manufacturing. This warranty will only be in effect if the bathtub has been used for its intended purpose. The product should be used in a normal residential environment. The limited warranty is not transferable to any third party.

The limited warranty may contain other conditions and exclusions which are not stated. It is therefore recommended to consult the official warranty documentation provided by LIV.



livfixtures.ca