

# LIV60330

## Robinet de salle de bain Bathroom faucet

### SPÉCIFICATIONS | SPECIFICATIONS



#### CARACTÉRISTIQUES

bec rond de 5 5/16"  
Connection 1/2 sans filet (slip-fit)

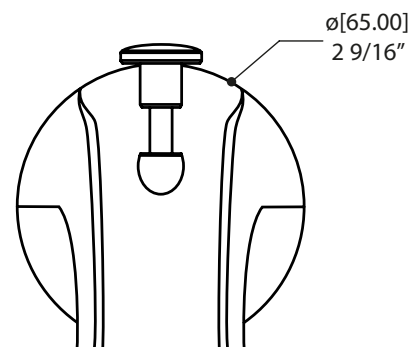
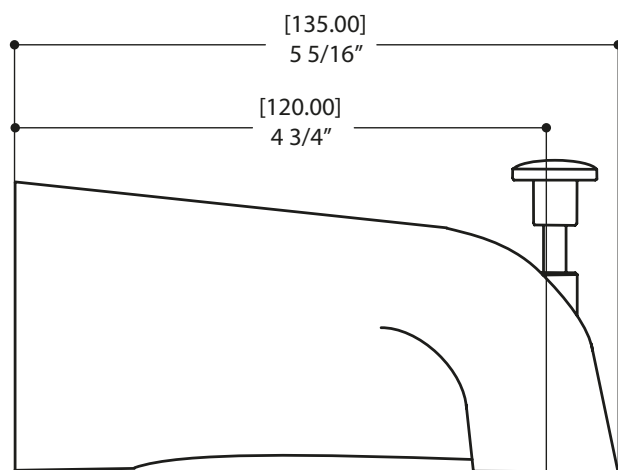
#### CHARACTERISTICS

5 5/16" round spout  
Pull-button diverter 1/2" slip-fit inlet

#### FINITION FINISH

Chrome poli et Noir mat  
Polished chrome & Matte black

#### CERTIFICATION



#### GARANTIE LIMITÉE DE LIV Fixtures

Le produit est garanti contre les défauts de matériaux et de fabrications. Cette garantie sera en vigueur seulement si le robinet de salle de bain a été utilisé conformément à son usage prévu. Le produit doit être utilisé dans un environnement résidentiel normal. La garantie limitée n'est pas transférable à un tiers. La garantie limitée peut comporter d'autres conditions et exclusions qui ne sont pas mentionnées. Il est donc recommandé de consulter la documentation officielle de garantie fournie par LIV.

#### LIV Fixtures LIMITED WARRANTY

The product is guaranteed against defects materials and manufacturing. This warranty will only be in effect if the bathroom faucet has been used for its intended purpose. The product should be used in a normal residential environment. The limited warranty is not transferable to any third party. The limited warranty may contain other conditions and exclusions which are not stated. It is therefore recommended to consult the official warranty documentation provided by LIV.



livfixtures.ca



-FIXTURES-