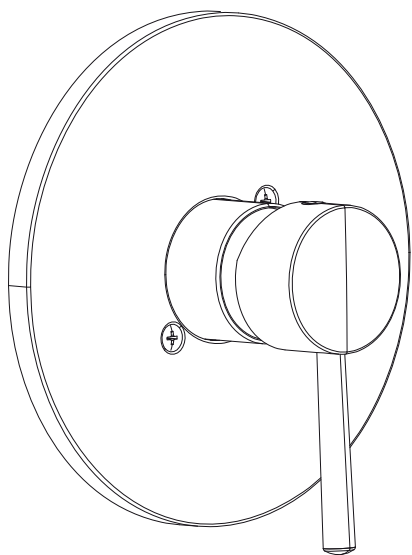


KIT DE FINITION ROND ROUND TRIM KIT



DESCRIPTION

Design rond / Round trim design
 Levier de contrôle unique / Single-control lever
 Cartouche céramique incluse / Ceramic cartridge included
 Poignée incluse / Handle included
 Corps encastré (valve pour pression équilibrée) non inclus / Pressure balance valve rough not included

FINITION / FINISHES

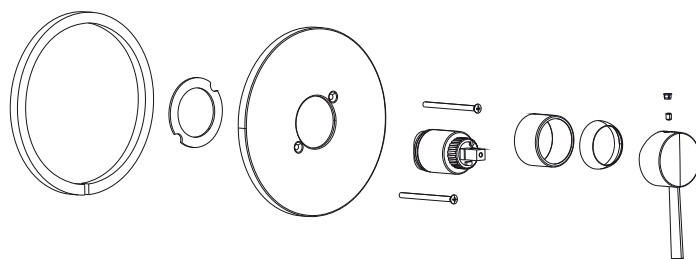
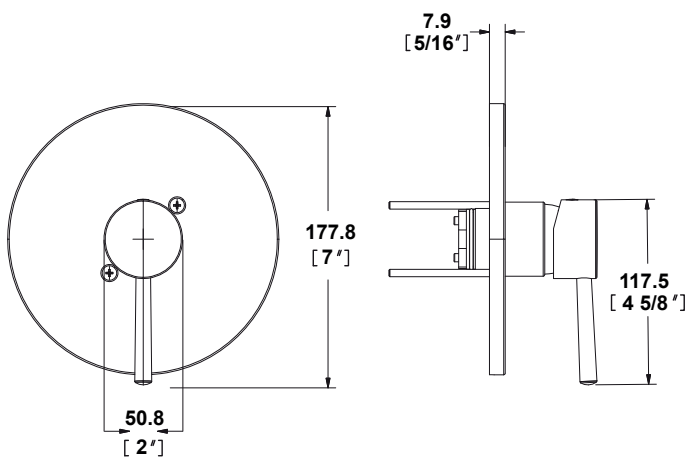
Poli Chrome (PC) / Polished Chrome (PC)

PARAMÈTRES TECHNIQUES / TECHNICAL PARAMETERS

NORME STANDARD	PRESSION D'EAU WATER PRESSURE	PRESSION MAXIMALE MAXIMUM PRESSURE	T° DE L'EAU WATER TEMPERATURE
ASME A112.18.1 CSA B125.1	20-80 PSI	0.05 MPa	10-65°C

CODE PRODUIT / PRODUCT CODE

EVA10111-PC



LIV

-FIXTURES-

KIT DE FINITION ROND ROUND TRIM KIT

ENTRETIEN DE LA SURFACE /SURFACE MAINTENANCE

VERSION FRANÇAISE

ENTRETIEN DE SURFACE

1. Nettoyer avec de l'eau et un chiffon doux en coton
2. Utiliser des détergents liquides doux ou non acides
3. Éviter les produits abrasifs ou en poudre
4. Rincer abondamment à l'eau claire
5. Sécher avec un chiffon doux

ENGLISH VERSION

SURFACE MAINTENANCE

1. Clean with water and a soft cotton cloth
2. Use mild liquid detergents or non-acidic cleaners
3. Avoid abrasive cleaners or powders
4. Rinse thoroughly with clean water after cleaning
5. Dry with a soft cotton cloth

GARANTIE LIMITÉE DE LIV Fixtures

Le produit est garanti contre les défauts de matériaux et de fabrications. Cette garantie sera en vigueur seulement si la pièce a été utilisée conformément à son usage prévu. Le produit doit être utilisé dans un environnement résidentiel normal. La garantie limitée n'est pas transférable à un tiers. La garantie limitée peut comporter d'autres conditions et exclusions qui ne sont pas mentionnées. Il est donc recommandé de consulter la documentation officielle de garantie fournie par LIV.

LIV Fixtures LIMITED WARRANTY

The product is guaranteed against defects materials and manufacturing. This warranty will only be in effect if the piece has been used for its intended purpose. The product should be used in a normal residential environment. The limited warranty is not transferable to any third party. The limited warranty may contain other conditions and exclusions which are not stated. It is therefore recommended to consult the official warranty documentation provided by LIV.



livfixtures.ca