




CUBE 6030 IFS AFR CORNER

Baignoire
Bathtub



SPÉCIFICATIONS | SPECIFICATIONS

MATÉRIEL MATERIAL	Acrylique thermoformé et renforcé de fibre de verre Fiberglass-reinforced thermoformed acrylic
COULEUR ACRYLIQUE ACRYLIC COLOR	Blanc White
SÉCURITÉ SAFETY	Système antifuite Leak-proof system
DIMENSIONS	60 3/8" x 29 7/8" x 19 1/2"
DRAIN	Droit / Gauche Right / Left
CERTIFICATION	
CODES	 CUB60X30-2FL  CUB60X30-2FR

CARACTÉRISTIQUES

- Surface acrylique résistante aux taches
- Installation en coin
- Bride de carrelage 2 côtés et jupe 2 côtés de 19,5 po intégrés à la baignoire
- Disponible en configuration de drain à gauche ou à droite
- Drain et trop-plein inclus et pré-installés pour gagner du temps lors de l'installation
- Fond surélevé (AFR) permettant aux tuyaux d'être

CHARACTERISTICS

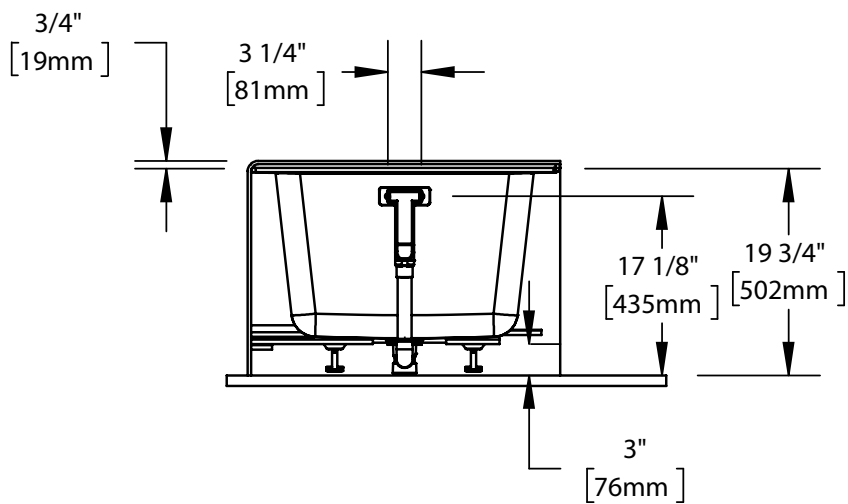
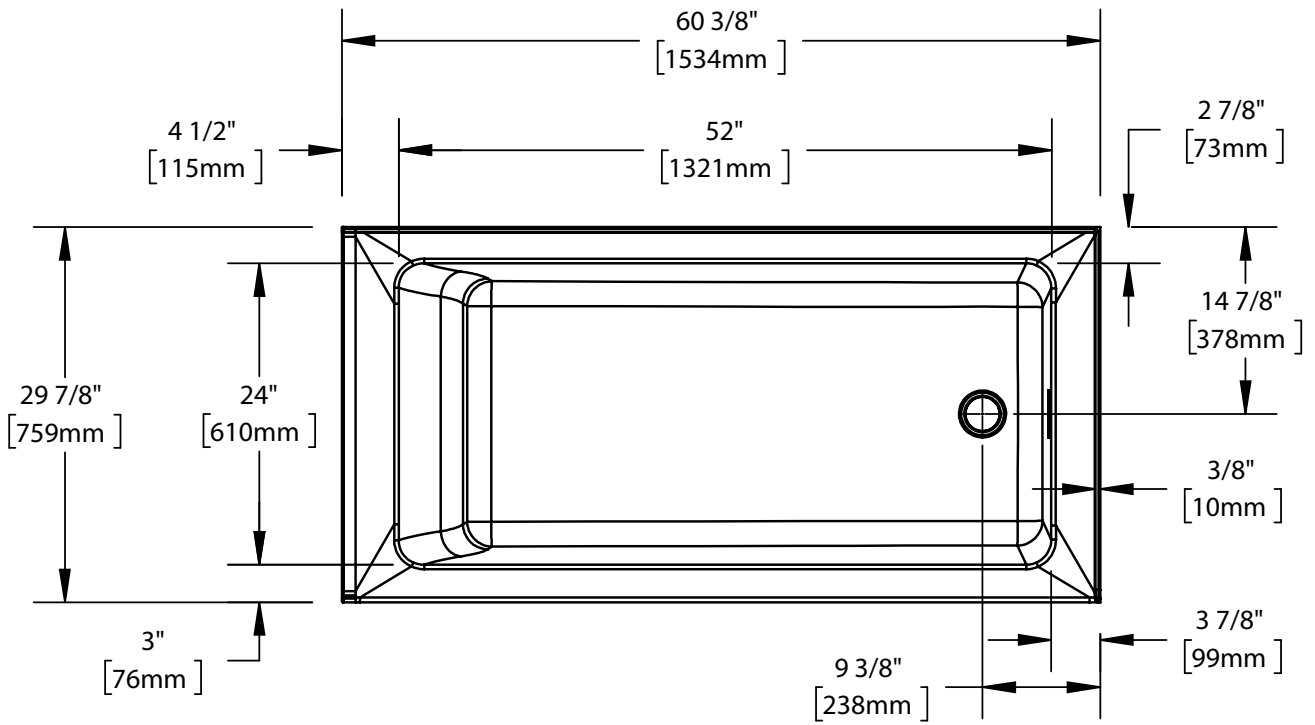
- Acrylic surface resistant to stain
- Corner installation
- Two-sided integrated tile flange and 19.5" skirt integrated to the bathtub
- Available in left or right drain configuration
- Drain and overflow included and pre-installed to save time during installation
- Raised floor (AFR) allowing pipes to be routed without breaking the floor or relocating the drain



-FIXTURES-

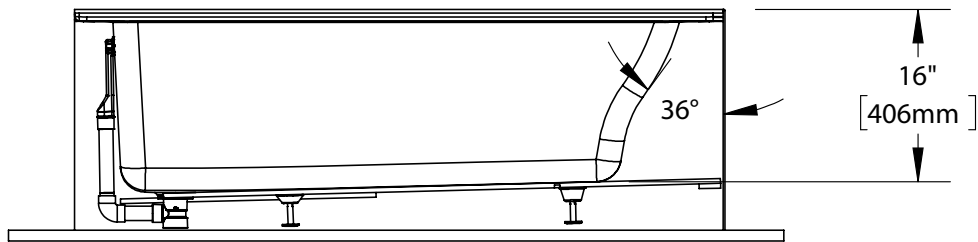
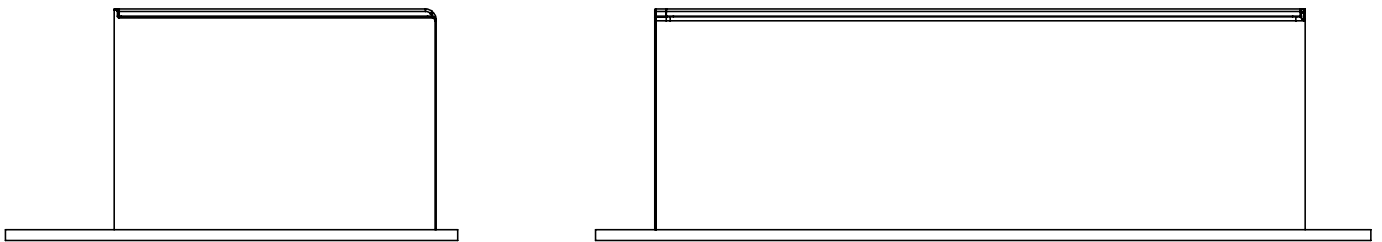
CUBE 6030 IFS AFR CORNER

Baignoire
Bathtub



CUBE 6030 IFS AFR CORNER

Baignoire
Bathtub



GARANTIE LIMITÉE DE LIV Fixtures

Le produit est garanti contre les défauts de matériaux et de fabrications. Cette garantie sera en vigueur seulement si la baignoire a été utilisé conformément à son usage prévu. Le produit doit être utilisé dans un environnement résidentiel normal. La garantie limitée n'est pas transférable à un tiers.

La garantie limitée peut comporter d'autres conditions et exclusions qui ne sont pas mentionnées. Il est donc recommandé de consulter la documentation officielle de garantie fournie par LIV.

LIV Fixtures LIMITED WARRANTY

The product is guaranteed against defects materials and manufacturing. This warranty will only be in effect if the bathtub has been used for its intended purpose. The product should be used in a normal residential environment. The limited warranty is not transferable to any third party.

The limited warranty may contain other conditions and exclusions which are not stated. It is therefore recommended to consult the official warranty documentation provided by LIV.



livfixtures.ca