




# COVA 6030 IFS AFR ALCOVE

Baignoire  
Bathtub



## SPÉCIFICATIONS | SPECIFICATIONS

<b>MATÉRIEL</b> MATERIAL	Acrylique thermoformé et renforcé de fibre de verre Fiberglass-reinforced thermoformed acrylic
<b>COULEUR ACRYLIQUE</b> ACRYLIC COLOR	Blanc White
<b>SÉCURITÉ</b> SAFETY	Système antifuite Leak-proof system
<b>DIMENSIONS</b>	59 3/4" x 29 7/8" x 19 3/4"
<b>DRAIN</b>	Droit / Gauche Right / Left
<b>CERTIFICATION</b>	 C
<b>CODES</b>	 CO60X30-3FL  CO60X30-3FR

### CARACTÉRISTIQUES

- Installation en alcôve
- Pattes de nivellement pour une installation facile
- Fond surélevé (AFR) permettant aux tuyaux d'être acheminés sans percer le sol ni déplacer le drain
- Drain rond
- Acrylique thermoformé et renforcé de fibre de verre pour une baignoire durable
- Bride de carrelage et jupe de 19 3/4 po intégrée à la baignoire

### CHARACTERISTICS

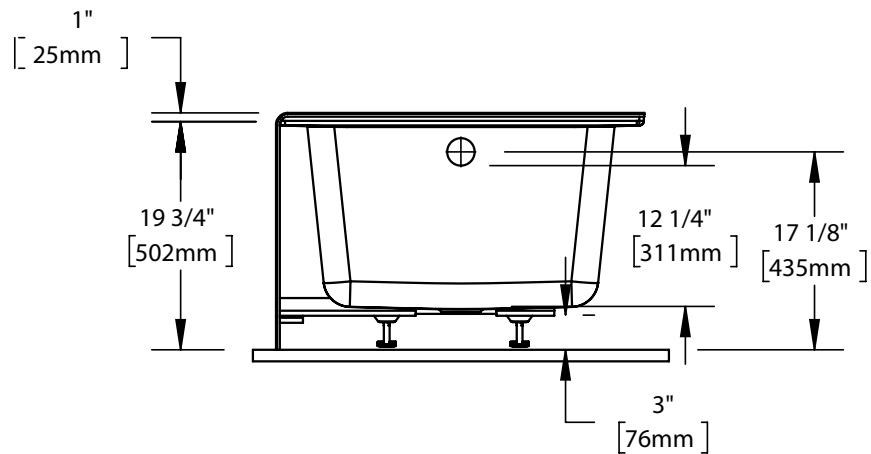
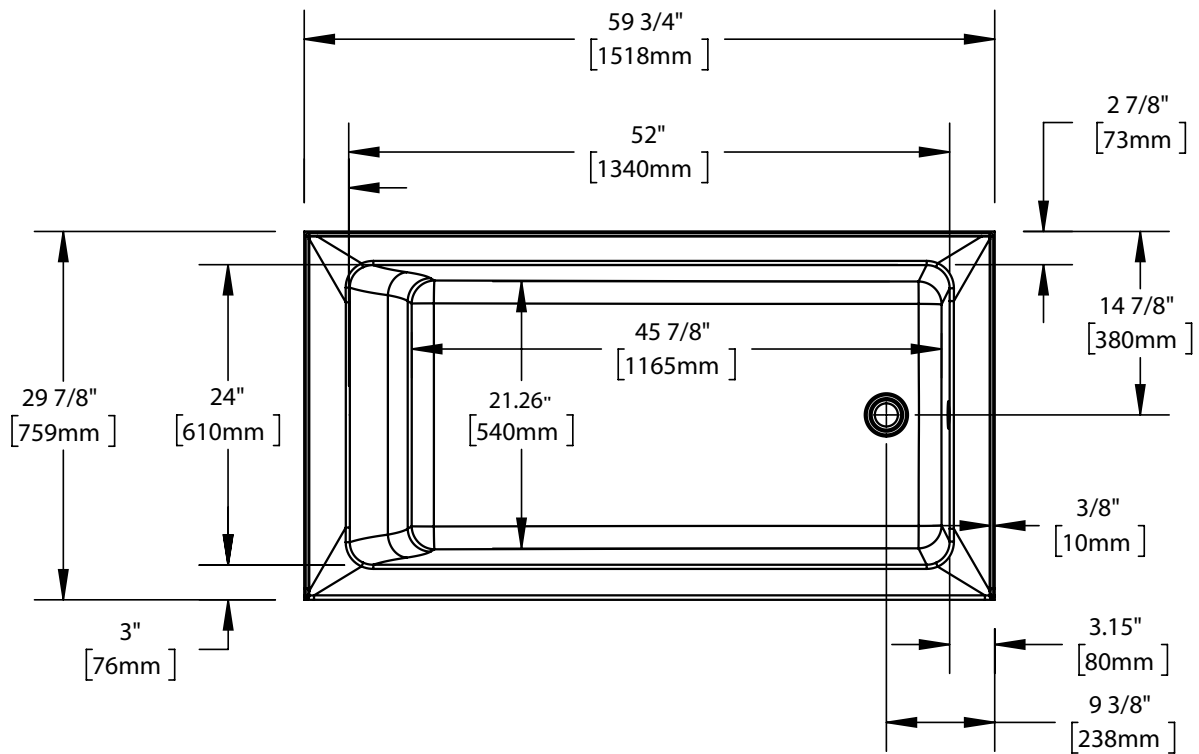
- Alcove installation
- Leveling legs for easy installation
- Raised floor (AFR) allowing pipes to be routed without breaking the floor or relocating the drain
- 19 3/4 " integrated apron and tile flange
- Thermoformed acrylic reinforced with fiberglass for a durable bathtub
- Round drain

**LiV**

-FIXTURES-

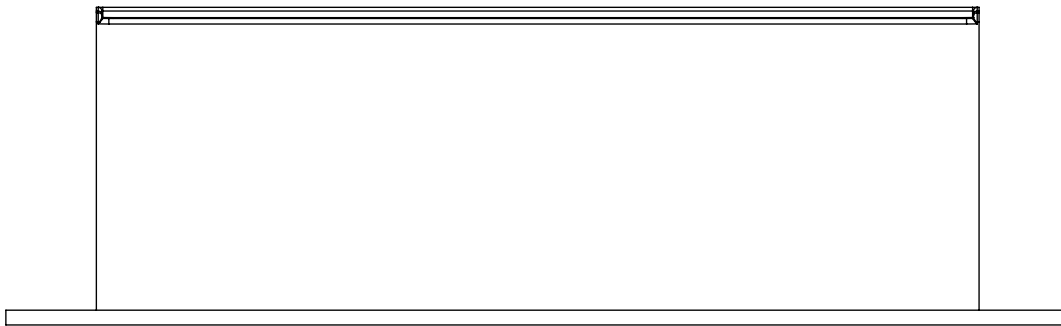
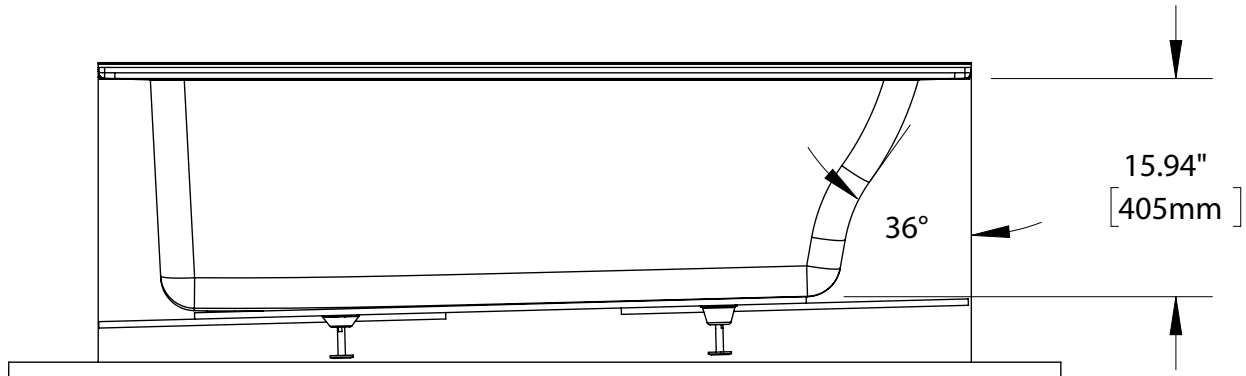
# COVA 6030 IFS AFR ALCOVE

Baignoire  
Bathtub



# COVA 6030 IFS AFR ALCOVE

Baignoire  
Bathtub



## GARANTIE LIMITÉE DE LIV Fixtures

Le produit est garanti contre les défauts de matériaux et de fabrications. Cette garantie sera en vigueur seulement si la baignoire a été utilisé conformément à son usage prévu. Le produit doit être utilisé dans un environnement résidentiel normal. La garantie limitée n'est pas transférable à un tiers.

La garantie limitée peut comporter d'autres conditions et exclusions qui ne sont pas mentionnées. Il est donc recommandé de consulter la documentation officielle de garantie fournie par LIV.

## LIV Fixtures LIMITED WARRANTY

The product is guaranteed against defects materials and manufacturing. This warranty will only be in effect if the bathtub has been used for its intended purpose. The product should be used in a normal residential environment. The limited warranty is not transferable to any third party.

The limited warranty may contain other conditions and exclusions which are not stated. It is therefore recommended to consult the official warranty documentation provided by LIV.



livfixtures.ca