
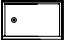



# BRIX 6032 IFS AFR ALCOVE

Baignoire  
Bathtub



## SPÉCIFICATIONS | SPECIFICATIONS

<b>MATÉRIEL</b> MATERIAL	Acrylique thermoformé et renforcé de fibre de verre Fiberglass-reinforced thermoformed acrylic
<b>COULEUR ACRYLIQUE</b> ACRYLIC COLOR	Blanc White
<b>SÉCURITÉ</b> SAFETY	Système antifuite Leak-proof system
<b>DIMENSIONS</b>	59 3/4" x 32" x 20 1/2"
<b>DRAIN</b>	Droit / Gauche Right / Left
<b>CERTIFICATION</b>	 C
<b>CODES</b>	 BR60X32-3FL  BR60X32-3FR

### CARACTÉRISTIQUES

- Installation en alcôve
- Pattes de nivellement pour une installation facile
- Fond surélevé (AFR) permettant aux tuyaux d'être acheminés sans percer le sol ni déplacer le drain
- Acrylique thermoformé et renforcé de fibre de verre résistante aux taches
- Drain rond standard
- Confort amélioré grâce aux accoudoirs pour une expérience de bain plus agréable

### CHARACTERISTICS

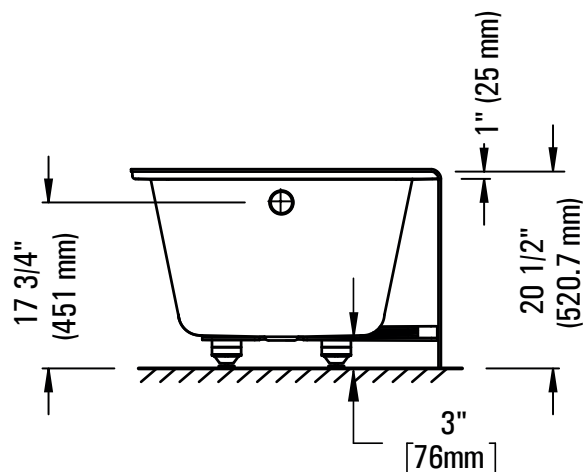
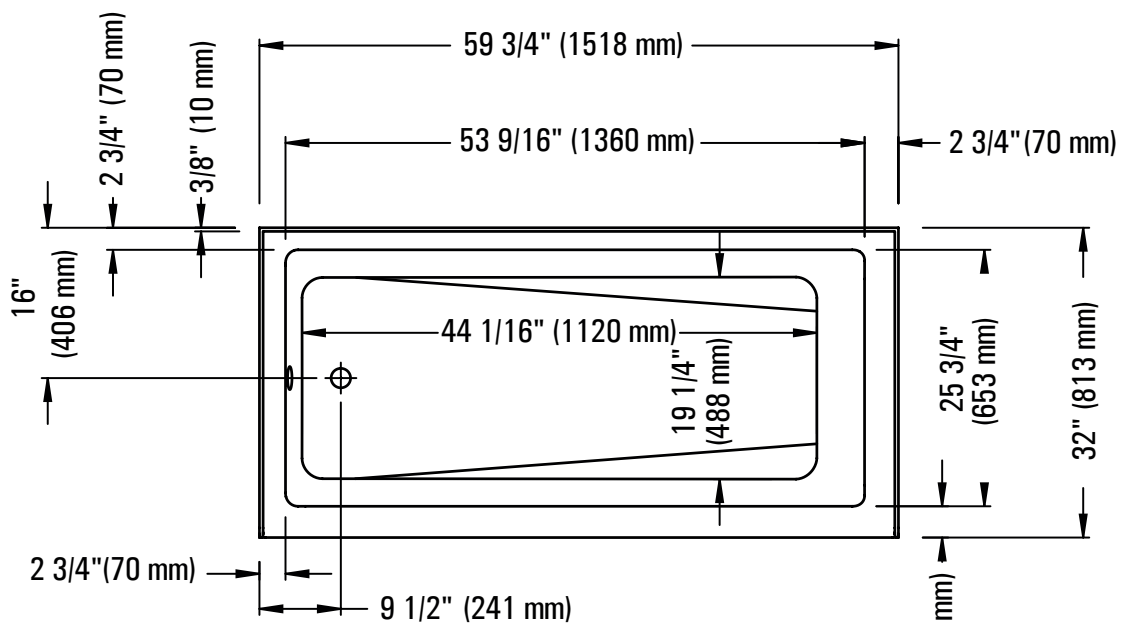
- Integrated tile flange
- Standard round drain
- Raised floor (AFR) allowing pipes to be routed
- Thermoformed acrylic reinforced with fiberglass for a durable, stain-resistant bathtub
- Adjustable feet ensuring a solid and various types of floor surfaces
- Enhanced comfort with armrests for an more enjoyable soaking experience



-FIXTURES-

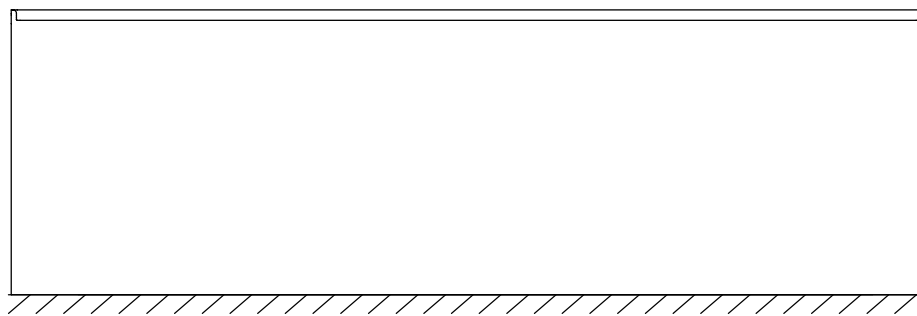
# BRIX 6032 IFS AFR ALCOVE

Baignoire  
Bathtub

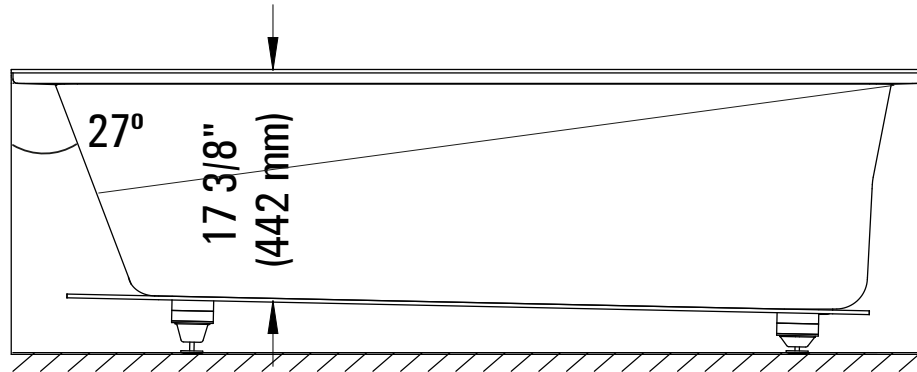


# BRIX 6032 IFS AFR ALCOVE

Baignoire  
Bathtub



3 3/16" (81 mm)



## GARANTIE LIMITÉE DE LIV Fixtures

Le produit est garanti contre les défauts de matériaux et de fabrications. Cette garantie sera en vigueur seulement si la baignoire a été utilisé conformément à son usage prévu. Le produit doit être utilisé dans un environnement résidentiel normal. La garantie limitée n'est pas transférable à un tiers.

La garantie limitée peut comporter d'autres conditions et exclusions qui ne sont pas mentionnées. Il est donc recommandé de consulter la documentation officielle de garantie fournie par LIV.

## LIV Fixtures LIMITED WARRANTY

The product is guaranteed against defects materials and manufacturing. This warranty will only be in effect if the bathtub has been used for its intended purpose. The product should be used in a normal residential environment. The limited warranty is not transferable to any third party.

The limited warranty may contain other conditions and exclusions which are not stated. It is therefore recommended to consult the official warranty documentation provided by LIV.



livfixtures.ca