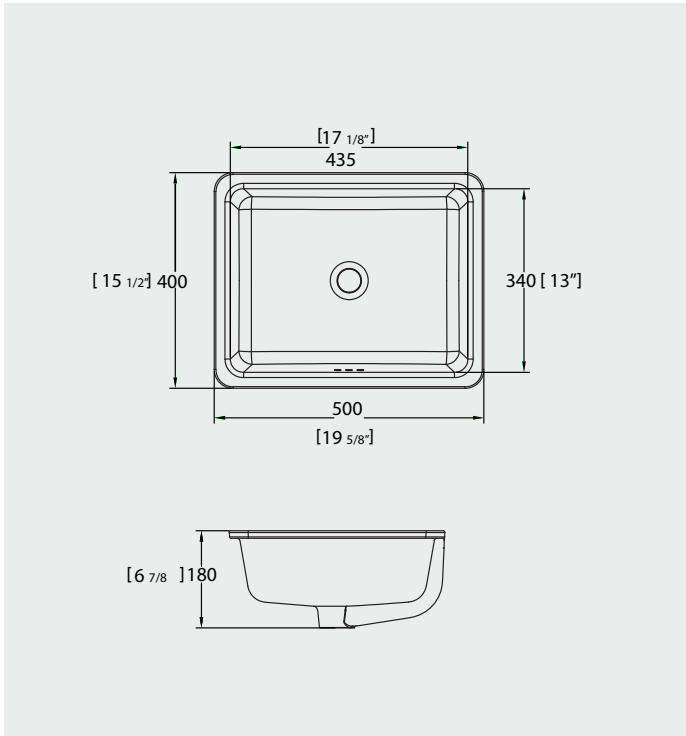



TREBECCO 1917

Lavabo sous-comptoir
Undermount sink

SPÉCIFICATIONS | SPECIFICATIONS



MATÉRIEL MATERIAL	Porcelaine Porcelain
TYPE D'ÉVIER SYNK TYPE	Sous plan Undermount
COULEUR DISPONIBLE AVAILABLE COLOR	Blanc White
ACCESSOIRES NON INCLUS ACCESSORIES NOT INCLUDED	Robinet et drain Faucet and drain
TROP-PLEIN OVERFLOW	À l'avant Front
PROFONDEUR DEPTH	15 1/2"
DIMENSIONS EXTÉRIEURES OUTSIDE DIMENSIONS	19 5/8" X 15 1/2" X 6 7/8"
DIMENSIONS INTÉRIEURES INTERIOR DIMENSIONS	17 1/2" X 13" X 6 7/8"
CERTIFICATION	 C ®

GARANTIE LIMITÉE DE LIV Fixtures

Le produit est garanti contre les défauts de matériaux et de fabrications. Cette garantie sera en vigueur seulement si l'évier a été utilisé conformément à son usage prévu. Le produit doit être utilisé dans un environnement résidentiel normal. La garantie limitée n'est pas transférable à un tiers.

La garantie limitée peut comporter d'autres conditions et exclusions qui ne sont pas mentionnées. Il est donc recommandé de consulter la documentation officielle de garantie fournie par LIV.

LIV Fixtures LIMITED WARRANTY

The product is guaranteed against defects materials and manufacturing. This warranty will only be in effect if the sink has been used for its intended purpose. The product should be used in a normal residential environment. The limited warranty is not transferable to any third party.

The limited warranty may contain other conditions and exclusions which are not stated. It is therefore recommended to consult the official warranty documentation provided by LIV.



Oneworldsupply.ca

