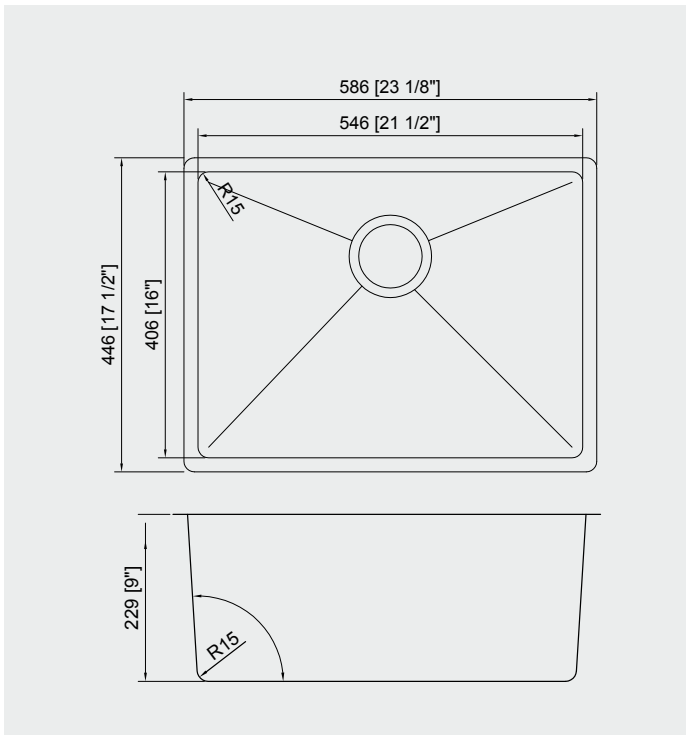



NERO2317

Évier de cuisine Kitchen sink

SPÉCIFICATIONS | SPECIFICATIONS



MATÉRIEL MATERIAL	Acier inoxydable 304 304 Stainless steel
ÉPAISSEUR THICKNESS	20 gauge
RAYON D'ANGLE RADIUS	Rayon d'angle du bol de 15 mm Bowl corner radius of 15 mm
TYPE D'ÉVIER SYNK TYPE	Sous plan Undermount
ACCESSOIRES INCLUS INCLUDED ACCESSORIES	Crépine-panier, gabarit de coupe et attaches Basket strainer, cutout template and clips
PROFONDEUR DEPTH	9"
DIMENSIONS EXTÉRIEURES OUTSIDE DIMENSIONS	23 1/8" X 17 1/2" X 9"
DIMENSIONS INTÉRIEURES INTERIOR DIMENSIONS	21 1/2" X 16" X 9"
TAILLE MINIMAL DU COMPTOIR MINIMUM CABINET SIZE	27"
ACCESSOIRE EN OPTION OPTIONAL ACCESSORY	Grille de fond G81 Bottom grid G81
CERTIFICATION	

GARANTIE LIMITÉE DE LIV Fixtures

Le produit est garanti contre les défauts de matériaux et de fabrications. Cette garantie sera en vigueur seulement si l'évier a été utilisé conformément à son usage prévu. Le produit doit être utilisé dans un environnement résidentiel normal. La garantie limitée n'est pas transférable à un tiers.

La garantie limitée peut comporter d'autres conditions et exclusions qui ne sont pas mentionnées. Il est donc recommandé de consulter la documentation officielle de garantie fournie par LIV.

LIV Fixtures LIMITED WARRANTY

The product is guaranteed against defects materials and manufacturing. This warranty will only be in effect if the sink has been used for its intended purpose. The product should be used in a normal residential environment. The limited warranty is not transferable to any third party.

The limited warranty may contain other conditions and exclusions which are not stated. It is therefore recommended to consult the official warranty documentation provided by LIV.



Oneworldsupply.ca

