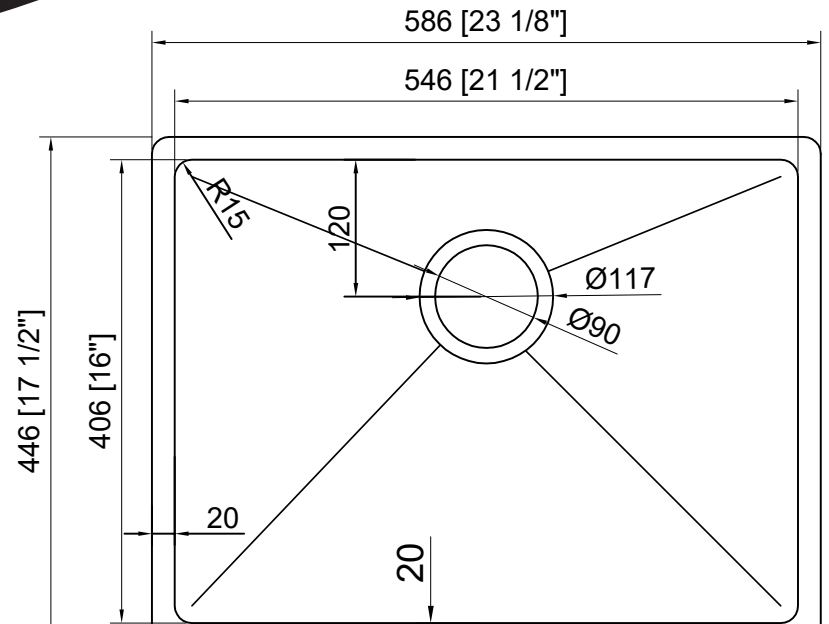
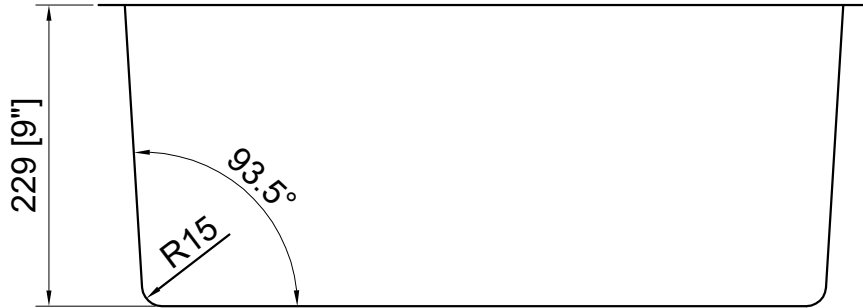


LiV

-FIXTURES-

NERO2317



### VERSION FRANÇAISE MONTAGE SOUS PLAN

#### Instructions d'installation



**IMPORTANT :** Les instructions qui suivent peuvent diverger selon votre plan de travail. Veuillez utiliser les dimensions exactes de l'évier physique pour découper l'ouverture dans le comptoir. Manipulez et inspectez avec soin avant la mise en place.

1. Placez le gabarit sur le comptoir et tracez le contour.
2. Coupez le comptoir en suivant la ligne avec précision.
3. Positionner et marquer l'emplacement des encrages. Percez les trous pour les encrages.
4. Nettoyer le plan de travail et le contour de l'évier.
5. Appliquez un trait de silicone sur le contour de l'évier et positionnez l'évier selon le tracé.
6. Visser les écrous en alternant d'un côté et de l'autre pour éviter le déplacement de l'évier.
7. Serrez les vis de façon à ne pas mettre de pression sur le comptoir. Serrez jusqu'à ce que les encrages soient appuyés solidement contre l'évier.
8. Nettoyer l'excédent de silicone sur le rebord de l'évier et attendre 1 heure.

### ENGLISH VERSION UNDERMOUNT SINK

#### Installation instructions



**IMPORTANT :** The following instructions may differ depending on your work plan. Please use the exact dimensions of the physical sink to cut the opening in the counter. Handle and inspect carefully before placement.

1. Place the template on the counter and trace the outline.
2. Cut the counter following the line precisely.
3. Position and mark the location of the anchors. Drill the holes for the anchors.
4. Clean the worktop and the contours of the sink.
5. Apply a line of silicone around the outline of the sink and position the sink according to the outline.
6. Tighten the nuts alternately from one side to the other to prevent the sink from moving.
7. Tighten the screws so as not to put pressure on the counter. Tighten until the anchors are seated firmly against the sink.
8. Clean excess silicone from the edge of the sink and wait 1 hour.